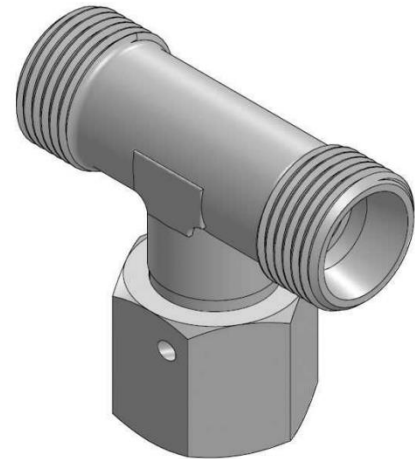
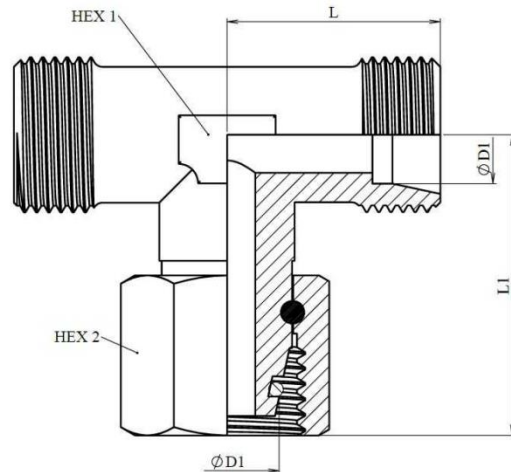




## DATA SHEET - TEHNIČNI LIST



	ØD1	Series	 (bar)	L	L1	HEX 1	HEX 2	 (Kg)
<b>89182</b>	6	L	500	19	24	12	14	0,031
<b>89183</b>	8			21	25,5		17	0,033
<b>89184</b>	10			22	29	14	19	0,04
<b>89185</b>	12		400	24	29,5	17	22	0,056
<b>89186</b>	15			28	31	19	27	0,147
<b>89187</b>	18		315	31	34	24	32	0,145
<b>89188</b>	22		250	35	37,5	27	36	0,289
	28			38	41,5	36	41	0,304
	35	45		48	41	50	0,48	
	42	160	51	52	50	60	0,75	
<b>89189</b>	6	S	630	23	25	12	17	0,045
<b>89190</b>	8			24	26	14	19	0,042
<b>89191</b>	10			25	29	17	22	0,076
<b>89192</b>	12			29	30		24	0,103
<b>89193</b>	14			30	31	19	27	0,125
<b>89194</b>	16		420	33	33,5	24	30	0,18
<b>89195</b>	20			37	41,5	27	36	0,25
	25			42	47	36	46	0,64
	30			49	55	41	50	0,672
	38		315	57	56,5	50	60	1